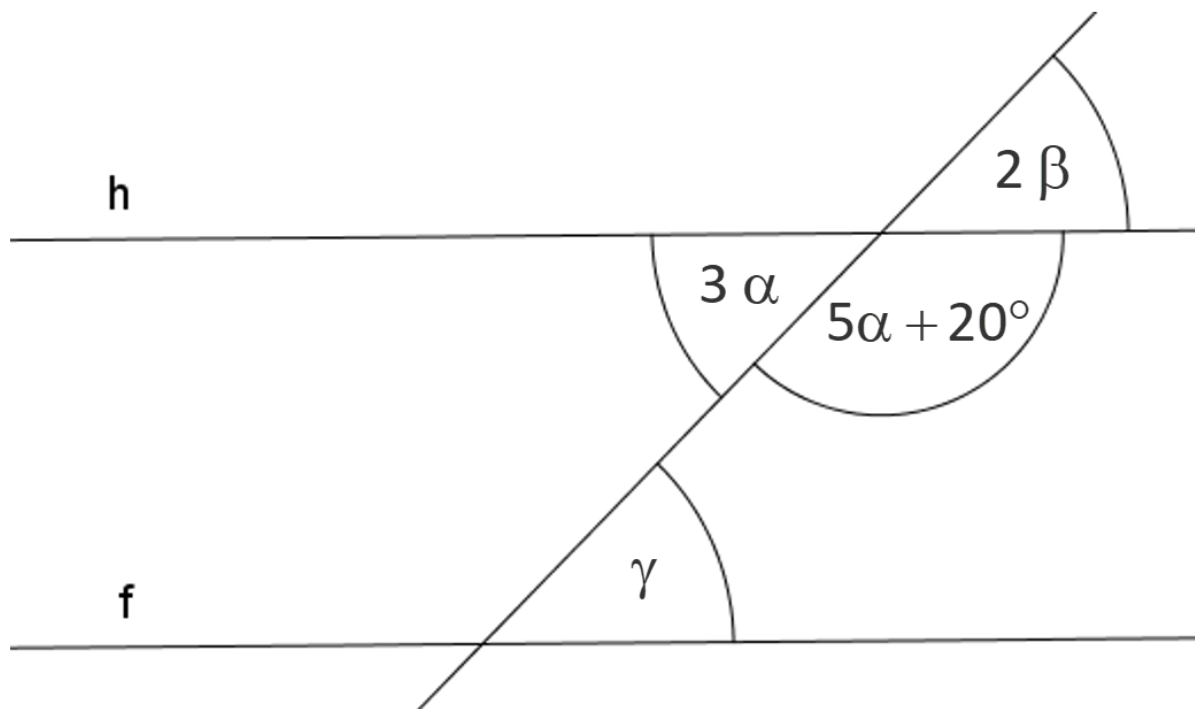


1. Übungsaufgaben

Berechne α , β und γ !

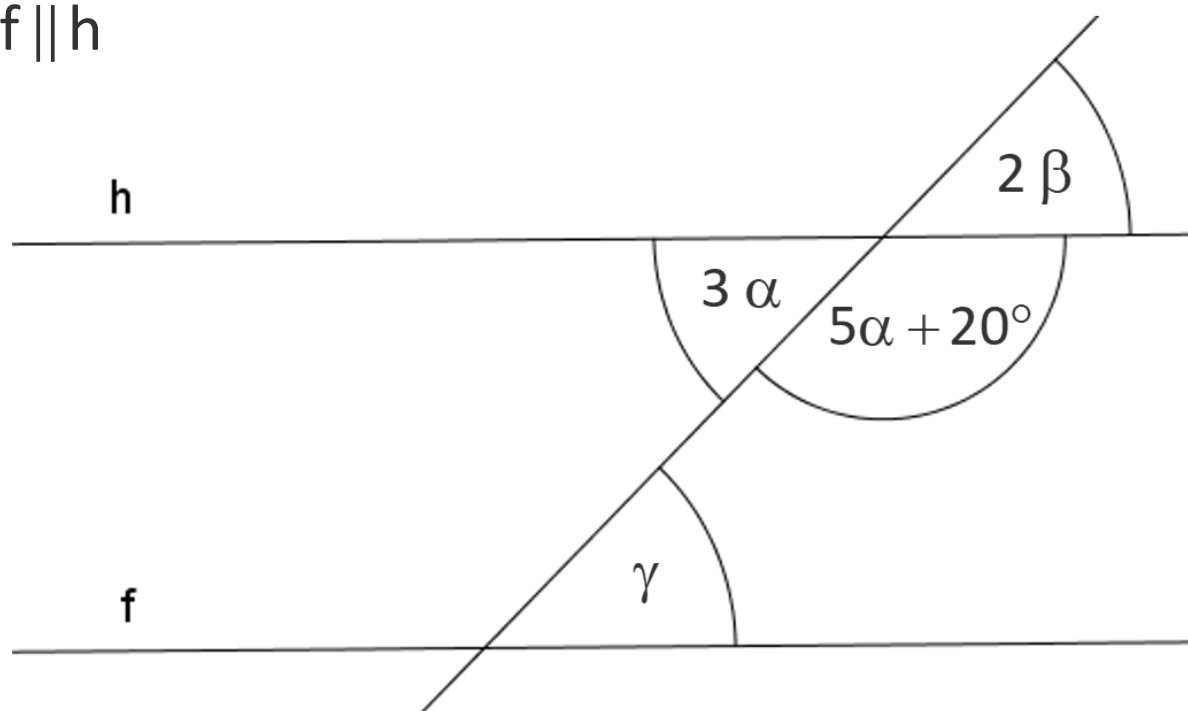
$f \parallel h$



1. Übungsaufgaben – Lösungen

Berechne α , β und γ !

$f \parallel h$



$$180^\circ = 3\alpha + 5\alpha + 20^\circ$$

$$3\alpha = 60^\circ$$

$$\gamma = 60^\circ$$

$$180^\circ = 8\alpha + 20^\circ$$

$$\gamma = 60^\circ$$

$$2\beta = 60^\circ$$

$$160^\circ = 8\alpha$$

$$\beta = 30^\circ$$

$$\alpha = 20^\circ$$